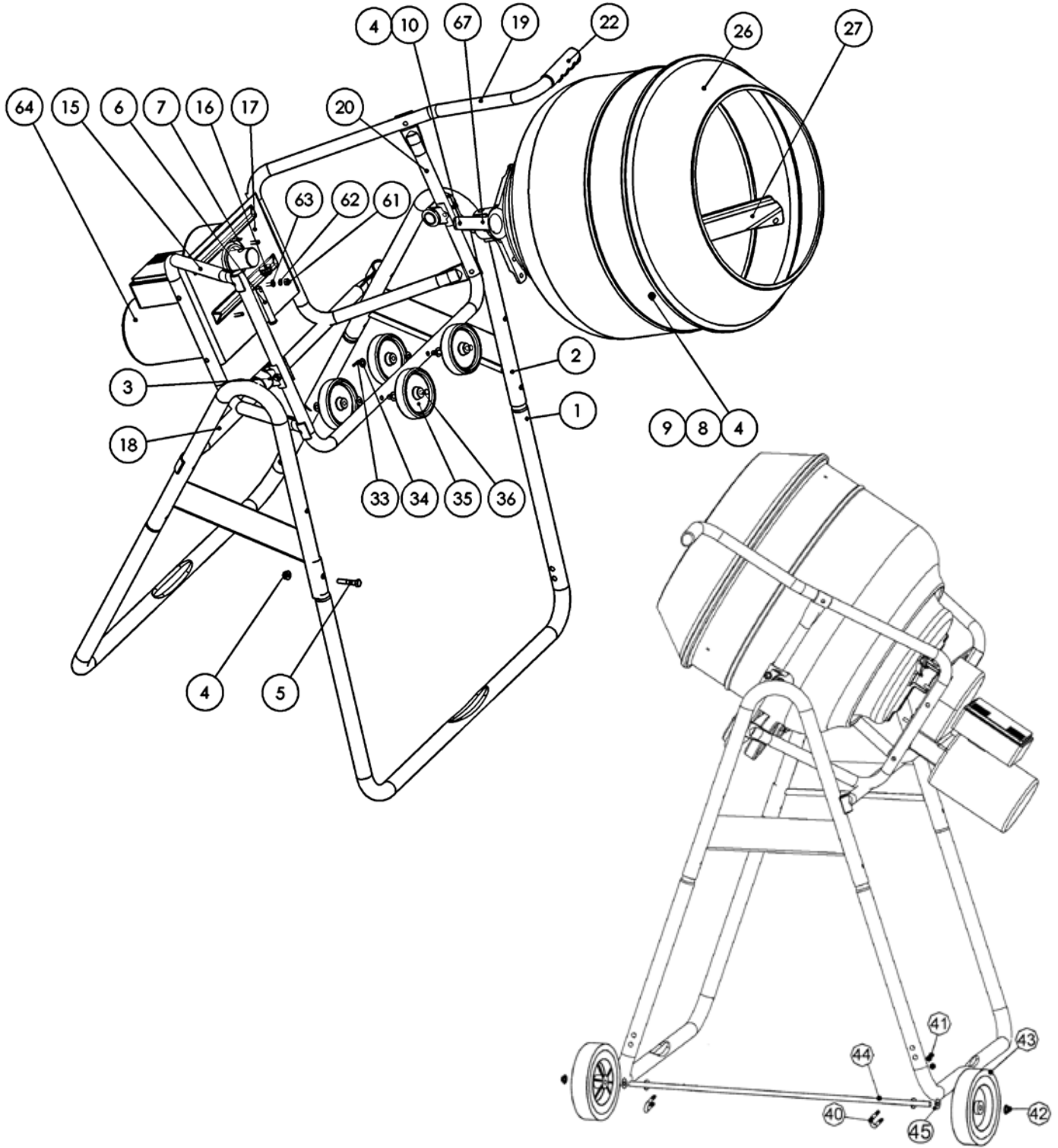


REPAIR PARTS LIST  
 LISTE DE PIÈCES DE  
 RECHANGE  
 LISTA DE PIEZAS DE  
 REPARACIONES

MULTI-PURPOSE UTILITY MIXERS  
 MALAXEUR TOUT USAGE  
 MEZCLADORAS MULTIUSO  
**BigCat**  
 Type/Tipo D



200538R16 0407



Toll Free Pump Hotline:  
 1-800-667-1457

Ph: (204) 786-7921  
 Fax: (204) 889-9120

E-mail: [orders@monarchindustries.com](mailto:orders@monarchindustries.com) (english)  
[commandes@monarchindustries.com](mailto:commandes@monarchindustries.com) (french)

PRINTED IN CANADA  
 IMPRIME AU CANADA  
 Impreso en Canadá

Ref. N° N° réf. Ref. N°	Code N° N° code Código N°	Qty. Quant. Cant.	Description	Description	Descripción
1	434193	2	Lower leg	Pied inférieur	Pata inferior
2	434245	2	Lower welded assembly	Assemblage soudé inférieur	Bastidor inferior soldado en forma de "A"
3	201014	2	Pivot Sleeve	manchons pivotants	Buje pivotante
4	128883	22	5/16" Nut	Écrou 5/16 po	Tuerca 5/16"
5	226010	16	5/16" x 1 3/4" Bolt	Boulon 5/16 po x 1 3/4 po	Perno 5/16" x 1 3/4"
6	128905	1	Pin, shaft	Arbre de groupille	Eje del pasador
7	128906	1	Cotter pin 5mm Dia x 20mm	Groupille fendue 5mm Dia x 20mm	Pasador de chaveta 5 mm Dia x 20mm
8	174998	3	Washer plain .34 ID x 1.13 OD	Rondelle ordinaire 5/16 de Zn.	Arandela ordinaria 5/16 en Zn
9	225960	3	Bolt 5/16" x 3/4"	Boulon 5/16 po x 3/4 po	Perno 5/16" x 3/4"
10	225980	3	Bolt 5/16" x 1"	Boulon 5/16 po x 1 po	Perno 5/16" x 1"
15	434238	1	Left frame upper side	Cadre latéral supérieur de gauche	Bastidor superior lateral izquierda
16	201005	1	Cap-plug	Capuchon protecteur	Tapón tipo casquete
17	434243	1	Baseplate	Assise	Placa base
18	434199	1	Dump stop assembly	Assemblage d'arrêt de déversement	Travesaño tope de vaciado
19	434230	1	Frame upper / handle	Cadre haut/poignée	Cadre haut/poignée
20	434228	1	Drum support	Assemblage du support de tambour	Conjunto soporte del tambor
22	128894	1	Handle grip plastic	Poignée en plastique	Agarradera del asa (plástico)
26	434240	1	Drum assembly	Assemblage de tambour	Conjunto del tambor
27	434247	3	Paddle	Ailette	Paleta
33	136012	2	Cotter pin	Goupille fendue	Pasador de horquilla
34	174990	6	5/16" Washer	Rondelle 5/16 po	Arandela 5/16"
35	128899	4	Wheel 4" diameter	Roue 4 po. dia.	Rueda 4" de Diám.
36	128907	2	Clevis pin bowl support	Support de cuve/goupille	Pasador de horquilla de la rueda de soporte del tambor
40	116903	2	U-Bolt	Boulon en U	Abrazadera en "U", roscada
41	128883	4	Lock nut 5/16"	Contre-écrou 5/16 po	Tuerca de seguridad 5/16"
42	128890	2	Push nut 1/2"	Écrou-capuchon 1/2 po	Tuerca tope 1/2"
43	201036	2	10" x 2 3/4" Tire	Pneu 10 po x 2 3/4 po	Rueda 10" x 1 3/4"
44	434212	1	Axle	Essieu	Eje
45	174470	2	Washer	Rondelle	Arandela
64	219068	1	Mixer Motor	Moteur de malaxeur	Motor de la mezcladora
67	234287	1	Drum mount	Support du tambour	Montaje del tambor
68	201038	1	Spare parts kit	Trousse de pièces en réserves	Kit de las piezas de repuesto
61*		4	Nut M6	Écrou M6	Tuerca m6
62*		4	Washer, spring M6	Rondelle à ressort M6	Arandela de resorte M6
63*		4	Washer plain M6	Rondelle Ordinaire M6	Arandela ordinaria M6

\* When ordering items 61, 62, & 63, order item 68.

\* Utilizer le numéro 68 pour mètre en commande les items 61, 62, & 63

\* Al pedir los artículos 61, 62, & 63, pida el artículo 68.

**IMPORTANT:** When ordering parts, specify model, type, code number and part description.

**IMPORTANT:** Pour commander, indiquer le modèle, le type, le numéro de code et la description des pièces.

**IMPORTANTE:** Al ordenar repuestos especificar el modelo y tipo de mezcladora, código y descripción de la pieza.

PRINTED IN CANADA IMPRIMÉ AU CANADA Impreso en Canadá

**RED LION**

Toll Free Pump Hotline:  
1-800-667-1457

Ph: (204) 786-7921  
Fax: (204) 889-9120

E-mail: orders@monarchindustries.com (english)  
commandes@monarchindustries.com (french)