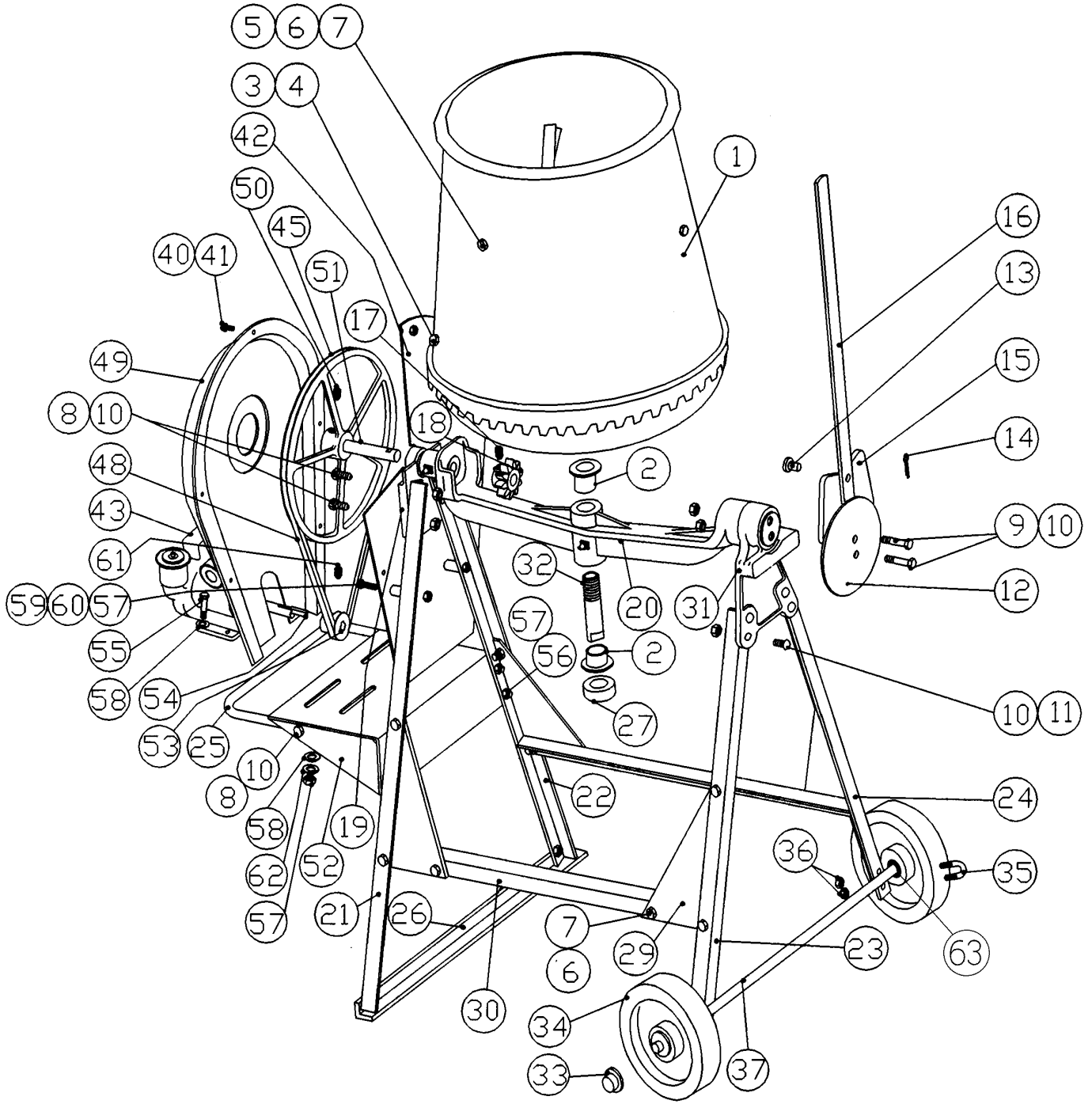


REPAIR PARTS LIST
 LISTE DE PIÈCES DE
 RECHANGE
 LISTA DE PIEZAS DE
 REPARACIONES

**MULTI-PURPOSE UTILITY MIXERS
 RLMG (TYPE E)
 MALAXEURS À USAGES MULTIPLES
 RLMG (TYPE E)
 MEZCLADORAS MULTI-USO
 RLMG (TIPO E)**



200451R12 0307

PRINTED IN CANADA / IMPRIMÉ AU CANADA / Impreso en Canadá



Toll Free Pump Hotline:
 1-800-667-1457

Ph: (204) 786-7921
 Fax: (204) 889-9120

E-mail: orders@monarchindustries.com (english)
commandes@monarchindustries.com (french)

DRUM ASSEMBLY / ASSEMBLAGE DE LA CUVE / CONJUNTO DEL CILINDRO					
Ref. #	Code #	Qty.	Description	Description	Descripción
1	434345	1	Drum Assembly	Assemblage de Tambour	Conjunto del Tambor
2	201004	2	1-1/8 Bushing	Manchons 1-1/8	Cojinete 1-1/8
3	227810	3	Nut HEX 1/4" UNC Zn. pl.	Écrou Hex. 1/4 UNC rec. de Zn.	Tuerca hexagonal 1/4 UNC ench. en Zn.
4	225730	3	Bolt HEX.HD. 1/4" UNC x 3/4"	Boulon Hex. 1/4 UNC x 3/4	Perno hexagonal 1/4 UNC x 3/4
5	434740	3	Mixing Blade (not shown)	Lame de mélange (non illustrée)	Paleta mezcladora (no se muestra)
6	119760	3	Bolt Hex.HD. 5/16" UNC x 3/4"	Boulon Hex. 5/16 UNC x 3/4	Perno hexagonal HD 5/16 UNC x 3/4
7	128883	3	Nut 5/16" UNC Keps	Écrou 5/16 UNC Keps	Tuerca 5/16 UNC Keps
32	434415	1	Drum Shaft	Arbre de la cuve	Eje del cilindro

FRAME ASSEMBLY / ASSEMBLAGE DE CHASSIS / CONJUNTO DEL MARCO					
Ref. #	Code #	Qty.	Description	Description	Descripción
6	119760	19	Bolt Hex.HD. 5/16" UNC x 3/4"	Boulon Hex. 5/16 UNC x 3/4	Perno hexagonal HD 5/16 UNC x 3/4
7	128883	19	Nut 5/16" UNC Keps	Écrou 5/16 UNC Keps	Tuerca 5/16 UNC Keps
8	120020	4	Bolt Hex.HD. 3/8" UNC x 1-1/4"	Boulon Hex. 3/8 UNC x 1-1/4	Perno hexagonal HD 3/8 UNC x 1-1/4
9	120070	2	Bolt Hex.HD. 3/8" UNC x 2 -1/2"	Boulon Hex. 3/8 UNC x 2-1/2	Perno hexagonal HD 3/8 UNC x 2-1/2
10	133783	10	Nut 3/8" UNC	Écrou 3/8 UNC	Tuerca 3/8 UNC
11	117777	4	Bolt Carrage 3/8" UNC x 1"	Boulon ordinaire 3/8 UNC x 1	Perno cuadrado 3/8 UNC x 1
12	434357	1	Safety Guard	Plaque protectrice	Protector de seguridad
13	134961	1	Clevis Pin 3/8" x 3/4"	Goupille 3/8 x 3/4	Pasador de 3/8 x 3/4
14	136901	1	Cotter Pin	Goupille fendue	Pasador de chaveta
15	434595	1	Latch Plate	Bras d'arrêt	Plancha de pestillo
16	434356	1	Dump Lever	Levier de déversement	Palanca de descarga
17	148310	2	SC. SCKT. Set 5/16" UNC x 1/2"	Vis à tête creuse six pans 5/16 UNC x 1/2	Juego SC.SCKT de 5/16 UNC x 1/2
18	434353	1	Pinion Gear	Pignon d'engrenage	Engranaje de piñón
19	034346	1	Drive End Plate	Plaque du côté d'entraînement	Plancha del lado de arrastre
20	434351	1	Yoke (with grease nipples)	Culasse (avec raccords de graissage)	Yugo (con accesorios de engrase)
21	434412	1	Left Back Leg	Jambe gauche arrière	Pata posterior izquierda
22	434413	1	Right Back Leg	Jambe droite arrière	Pata posterior derecha
23	434410	1	Left Front Leg	Jambe gauche avant	Pata frontal izquierda
24	434411	1	Right Front Leg	Jambe droite avant	Pata frontal derecha
25	434623	1	Handle	Poignée	Manija
26	434608	1	Base Angle	Base	Ángulo de la base
27	249905	1	Collar 1-1/8" ID c/w Set Screw	Collier 1-1/8 D.I. vis de serrage s/h	Anillo 1-1/8 ID c/w tornillos de encaje
29	434594	4	Corner Brace	Support d'encoignure	Tornapuntas
30	434362	2	Cross Brace	Support en croix	Abrazadera en cruz
31	034354	1	Yoke Support, lever end	Support de culasse, côté levier	Soporte de yugo, lado de la palanca
-	141099	1	Allen Wrench 5/32"	Clé Allen 5/32	Herramienta Allen 5/32

BELT DRIVE ASSEMBLY / ASSEMBLAGE/COURROIE D'ENTRAÎNEMENT / CONJUNTO DE LA CADENA DE ARRASTRE					
Ref. #	Code #	Qty.	Description	Description	Descripción
40	144430	5	SC.RH.MACH. #10 x 3/8"	Vis filetée à droite #10 UNC x 3/8	SC.RH.MACH. #10 UNC x 3/8
41	128212	5	Nut HEX. #10 UNC	Écrou Hex. #10 UNC	Tuerca hexagonal #10 UNC
42	434355	1	Back Cover	Couvercle arrière	Cubierta posterior
45	434580	1	Pulley	Poulie	Polea
49	434752	1	Front Cover	Couvercle avant	Tapa frontal
50	148390	1	SC. SCKT. SET 3/8" UNC x 1/2"	Vis à tête creuse six pans 3/8 UNC x 1/2	SC. SCKT. SET 3/8 UNC x 1/2
51	434369	1	Drive Shaft	Arbre d'entraînement	Eje de arrastre
52	434359	1	Engine Bracket	Support de moteur	Abrazadera del motor
56	119760	4	Bolt HEX.HD. 5/16" UNC x 3/4"	Boulon Hex. 5/16 UNC x 3/4	Perno hexagonal 5/16 UNC x 3/4
57	128883	6	Nut HEX. 5/16" UNC	Écrou Hex. 5/16 UNC	Tuerca hexagonal 5/16 UNC
58	174990	4	Washer Plain 5/16" Zn. Pl.	Rondelle ordinaire 5/16 de Zn.	Arandela ordinaria 5/16 en Zn.
59	119790	2	Bolt HEX.HD. 5/16" UNC x 1-1/4"	Écrou Hex. 5/16 UNC x 1-1/4	Perno hexagonal 5/16 UNC x 1-1/4
60	434373	2	Spacer (for belt guard)	Séparateur (pour protéger la courroie)	Espaciador (para el protector de cadena)

434379 GAS ENGINE KITS / ENSEMBLES POUR MOTEUR À ESSENCE / JUEGO DEL MOTOR DE GASOLINA					
Ref. #	Code #	Qty.	Description	Description	Descripción
43	201900	1	B&S 3.5 HP ENG.	Moteur, 3.5 CV B & S	Motor B&S 3.5 HP
48	239535	1	Belt	Courroie trapézoïdale	Correa
53	239366	1	Pulley	Poulie	Polea
54	430940	1	Key 3/16" x 1-3/4"	Clavette 3/16 x 1-3/4	Llave 3/16 x 1-3/4
55	119810	4	Bolt HEX.HD. 5/16" UNC x 1-3/4"	Boulon Hex 5/16 UNC x 1-3/4	Perno hexagonal HD 5/16 UNC x 1-3/4
57	128883	4	Nut HEX 5/16" UNC	Écrou Hex. 5/16 UNC	Tuerca hexagonal 5/16 UNC
58	174990	8	Washer Plain 5/16" Zn. Pl.	Rondelle ordinaire 5/16 de Zn.	Arandela ordinaria 5/16 en Zn.
61	148300	1	SC. SCKT. Set Screw 5/16" x 3/8"	Vis à tête creuse six pans 5/16 x 3/8	SC. SCKT. tornillo de encaje 5/16 x 3/8
62	176530	4	Spring Washer 5/16"	Rondelle à ressort 5/16	Arandela de resorte 5/16

434377 FIXED WHEEL ASSEMBLY / ASSEMBLAGE DE ROUE FIXE / CONJUNTO DE LA RUEDA FIJA					
Ref. #	Code #	Qty.	Description	Description	Descripción
33	128890	2	Push Nut 1/2"	Pousse écrou 1/2	Tuerca de presión de 1/2
34	201609	2	Wheels	Roues	Ruedas
35	116901	2	U-Bolt	Étrier fileté	Perno en "U"
36	128883	4	Lock Nut 5/16" UNC	Contre-écrou 5/16 UNC	Tuerca de encaje 5/16 UNC
37	435561	1	Axle Painted	Essieu Peinture	Eje Pintado
63	174470	2	Washer	Rondelle	Arandela

IMPORTANT: When ordering parts specify the model and type, code number and part description.

IMPORTANT: Pour commander, indiquer le modèle, le type, le numéro de code et la description des pièces.

IMPORTANTE: Cuando pida las piezas especifique el modelo, tipo, número de código y la descripción del mismo.

PRINTED IN CANADA IMPRIMÉ AU CANADA Impreso en Canadá



Toll Free Pump Hotline:
1-800-667-1457

Ph: (204) 786-7921
Fax: (204) 889-9120

E-mail: orders@monarchindustries.com (english)
commandes@monarchindustries.com (french)