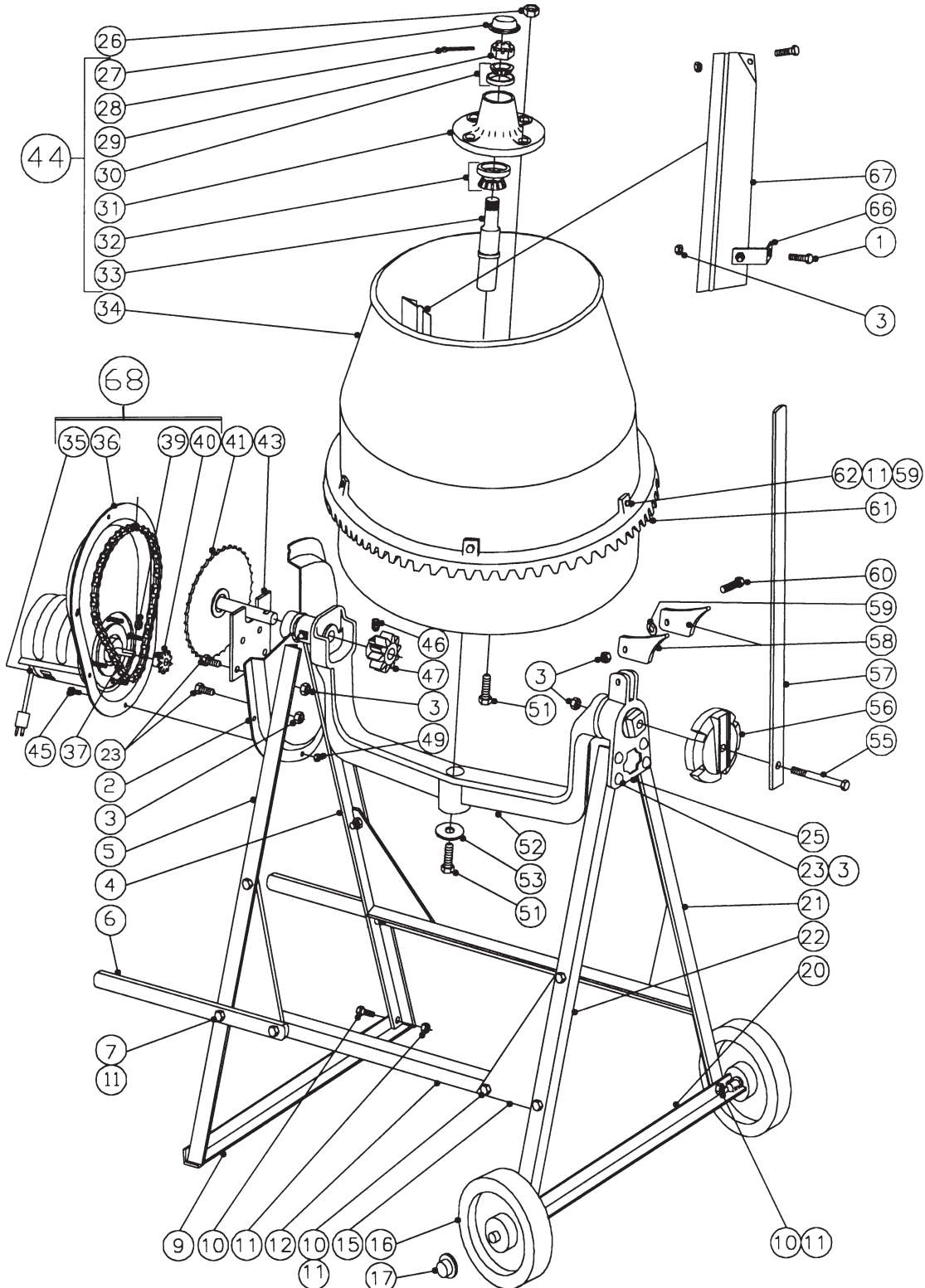


REPAIR PARTS LIST  
 LISTE DE PIÈCES DE  
 RECHANGE  
 LISTA DE PIEZAS DE  
 REPARACIONES

**MULTI-PURPOSE UTILITY MIXERS  
 RLX-6 (TYPE B)  
 MALAXEURS À USAGES MULTIPLES  
 RLX-6 (TYPE B)  
 MEZCLADORAS MULTI-USO  
 RLX-6 (TIPO B)**



200416R5 0405

PRINTED IN CANADA IMPRIMÉ AU CANADA Impreso en Canadá



Toll Free Pump Hotline:  
 1-800-667-1457

Ph: (204) 786-7921  
 Fax: (204) 889-9120

E-mail: orders@monarchindustries.com (english)  
 commandes@monarchindustries.com (french)

Ref. # de réf. de Ref.	No No No	Code # de code de código	No No	Qty. Qté- Cant.	English Description	Description en Français	Descripción en Español
1		119990		6	Bolt 3/8 UNC x 3/4	Boulon 3/8 UNC x 3/4	Perno 3/8 UNC x 3/4
2		434754		1	Rear Chain Cover	Couvre-chaîne arrière	Tapa posterior de la cadena
3		133783		18	Nut 3/8 UNC keps	Écrou 3/8 UNC keps	Tuerca 3/8 UNC keps
4		434783		1	Right Back Leg	Patte arrière de droite	Pata posterior derecha
5		434782		1	Left Back Leg	Patte arrière de gauche	Pata posterior izquierda
6		434804		2	Handle	Poignée	Manija
7		119780		4	Bolt 5/16 UNC x 1	Boulon 5/16 UNC x 1	Perno 5/16UNC x 1
9		434781		1	Base Angle	Cornière de base	Ángulo de la base
10		119760		12	Bolt 5/16 UNC x 3/4	Boulon 5/16 UNC x 3/4	Perno 5/16UNC x 3/4
11		128883		22	Nut 5/16 UNC keps	Écrou 5/16 UNC keps	Tuerca 5/16UNC keps
12		434784		2	Cross Brace	Croisillon de support	Abrazaderas en cruz
15		434594		4	Corner Brace	Équerre de support	Tornapuntas
16		201612		2	Wheel	Roue	Rueda
17		128890		2	Push Nut 1/2	Écrou-capuchon 1/2	Tuerca de presión de 1/2
20		434794		1	Axle Weldment	Essieu soudé	Eje soldado
21		434793		1	Right Front Leg	Patte avant de droite	Pata frontal derecha
22		434792		1	Left Front Leg	Patte avant de gauche	Pata frontal izquierda
23		120010		10	Bolt 3/8 UNC x 1	Boulon 3/8 UNC x 1	Perno 3/8UNC x 1
25		034638		1	Yoke Support	Support du berceau	Soporte de yugo
26		227850		4	Nut 1/2 UNC	Écrou 1/2 UNC	Tuerca 1/2UNC
27		201750		1	Dust Cap	Capuchon cache-poussière	Tapapolvo
28		135970		1	Cotter Pin 3/16 x 1	Goupille fendue 3/16 x 1	Pasador de chaveta 3/16 x 1
29		131380		1	Castel Nut 3/4 UNF	Écrou à créneaux 3/4 UNF	Tuerca acanalada 3/4UNF
30a		112150		1	Bearing Cone 3/4 bore	Cône de roulement à alésage 3/4	Cono de cojinete calibre 3/4
30b		112350		1	Bearing Cup 1.78 O.D.	Bague de roulement 1.78 diam. ext.	Cubo de cojinete 1.78 O.D.
31		411902		1	Bowl Hub	Moyeu de la cuve	Cubo de campana
32a		112200		1	Bearing Cone 1-1/4 bore	Cône de roulement à alésage 1-1/4	Cono de cojinete calibre 1 1/4
32b		112400		1	Bearing Cup 2.33 O.D.	Bague de roulement 2.33 diam. ext.	Cubo de cojinete 2.33 O.D.
33		211901		1	Bowl Shaft	Arbre de la cuve	Eje de campana
34		434788		1	Drum	Tambour	Cilindro
35		219206		1	Motor (with cord)	Moteur (avec cordon)	Motor (con cable)
36		434758		1	Front Chain Cover	Couvre-chaîne avant	Tapa frontal de la cadena
37		196611		1	Chain	Chaîne	Cadena
39		128215		4	Nut # 8-32 ext. tooth lock	Écrou #8-32 à crans extérieurs	Tuerca # 8-32 con de dientes exteriores de seguro
40		239011		1	Small Sprocket (with set screw)	Petit barbotin (avec vis d'arrêt)	Corona dentada pequeña (con tornillo de encaje)
41		434598		1	Large Sprocket Weldment	Grand barbotin soudé	Corona dentada soldada grande
43		434575		1	Plate Bearing, Drive End	Support d'extrémité d'entraînement	Soporte del lado de arrastre
44		434807		1	Bowl Hub Assembly	Moyeu du tambour	Montaje de cubo del cilindro
45		144430		6	Screw #10 UNC x 3/8	Vis #10 UNC x 3/8	Tornillo #10UNC x 3/8
46		148390		1	Set Screw 3/8 UNC x 1/2	Vis d'arrêt 3/8 UNC x 1/2	Tornillo de encaje de 3/8 UNCx1/2
47		411829		1	Pinion Gear	Pignon d'engrenage	Engranaje de piñón
49		128212		6	Nut #10 UNC	Écrou #10 UNC	Tuerca #10UNC
51		120450		5	Bolt 1/2 UNC x 1-1/2	Boulon 1/2 UNC x 1-1/2	Perno 1/2UNC x 1-1/2
52		411841		1	Yoke (with grease fitting)	Berceau (avec raccord de graissage)	Yugo (con accesorio de grasa)
53		175124		1	Washer 1/2 x 1-3/4	Rondelle 1/2 x 1-3/4	Arandela 1/2 x 1-3/4
55		120130		1	Bolt 3/8 UNC x 4	Boulon 3/8 UNC x 4	Perno 3/8 UNC x 4
56		034806		1	Lever Holder	Porte-levier	Soporte de palanca
57		434604		1	Lever	Levier de déversement	Palanca de descarga
58		034631		2	Latch	Loquet	Plancha de pestillo
59		174450		7	Washer 3/8 (as required)	Rondelle 3/8 (au besoin)	Arandela 3/8 (como se necesite)
60		120050		1	Bolt 3/8 UNC x 1-3/4	Boulon 3/8 UNC x 1-3/4	Perno 3/8UNC x 1-3/4
61		411810		1	Gear Ring	Couronne dentée	Engranaje de anillo
62		119790		6	Bolt 5/16 UNC x 1-1/4	Boulon 5/16 UNC x 1-1/4	Perno 5/16UNC x 1-1/4
66		412010		2	Paddle Bracket	Support de palette	Asiento de hélice (paleta de mezclar)
67		411992		2	Paddle	Palette de mélange	Paleta de mezclar
68		434331		1	Motor/Cover Assembly	Moteur/couvercle	Montaje del motor/tapa
Accessory		141100		1	Allen Wrench	Clé Allen	Herramienta Allen

PRINTED IN CANADA IMPRIMÉ AU CANADA Impreso en Canadá



Toll Free Pump Hotline:  
1-800-667-1457

Ph: (204) 786-7921  
Fax: (204) 889-9120

E-mail: orders@monarchindustries.com (english)  
commandes@monarchindustries.com (french)