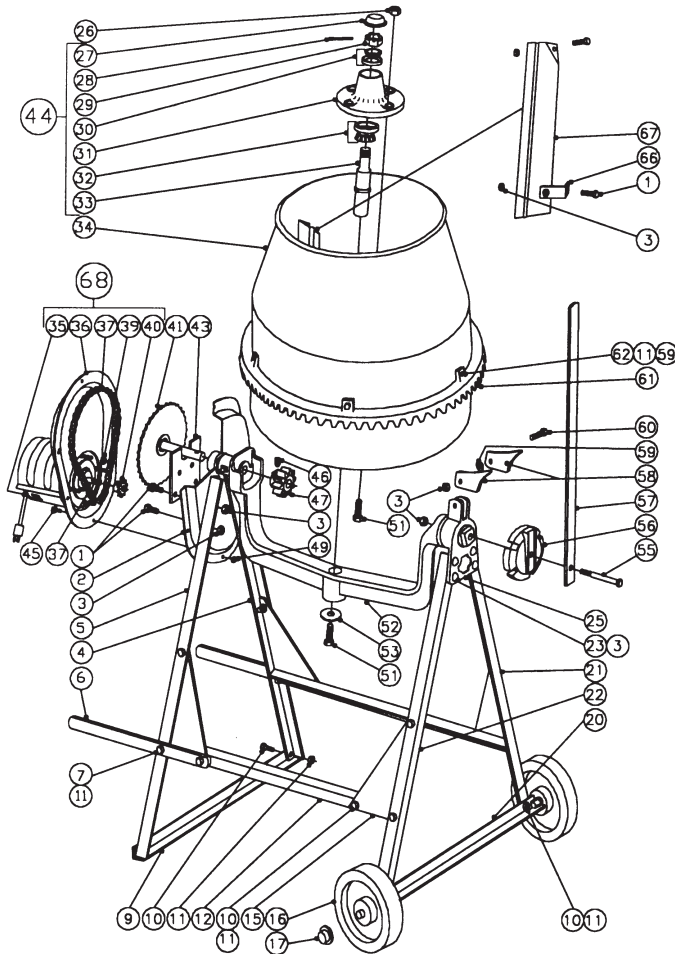


CHECK LIST

LISTE DE VÉRIFICATION

LISTA DE VERIFICACIÓN

RLX-6 MIXER
MALAXEUR RLX-6
MEZCLADORA RLX-6
Type/Tipo B



IMPORTANT

Follow owner's manual instructions to ensure proper assembly of mixer. Use the repair parts list in conjunction with assembly procedures.

CHECK LIST

Use these lists and diagrams to ensure that no items are missing.

NOTE: For hardware sizing guide, see full size chart on page 8, (Fig. 19) of the owner's manual.

AVIS IMPORTANT

Suivez les instructions du Manuel du propriétaire afin d'effectuer correctement le montage du malaxeur. Utilisez la liste de pièces de rechange en suivant les instructions de montage.

LISTE DE VÉRIFICATION

Servez-vous de ces listes et de ces diagrammes pour vous assurer qu'il ne vous manque aucune pièce.

N.B. : Pour vérifier les dimensions de la quincaillerie, consultez le tableau aux dimensions réelles en page 8 (Figure 19) du Manuel du propriétaire.

IMPORTANTE

Siga las instrucciones del manual del propietario para asegurar el ensamblaje adecuado de la mezcladora. Use la lista de las piezas de reparación junto con los procedimientos de ensamblaje.

LISTA DE VERIFICACIÓN

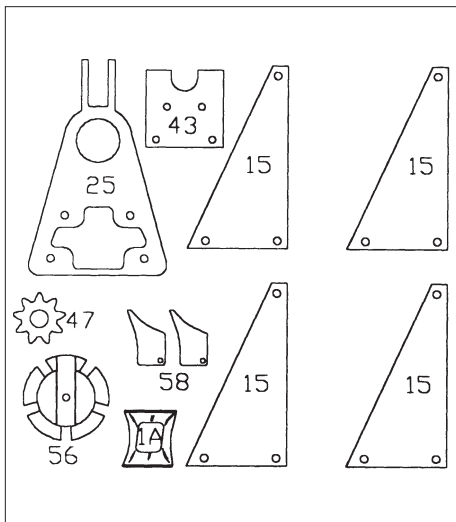
Use estas listas y diagramas para asegurarse que no haya piezas que falten.

NOTA: Vea en la tabla de tamaño real en la página 8, (Fig. 19) del manual del propietario la guía de tamaño de las piezas.

FRAME COMPONENT PKG. 1

ÉLÉMENTS DU CADRE - PAQUET No 1

PAQUETE 1 DE COMPONENTES DEL MARCO



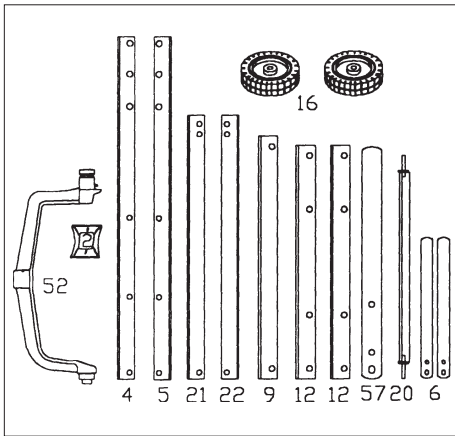
Ref. # No de réf.	Qty. Qté	English Description	Description en Français	Descripción en Español
15	4	Corner Brace	Équerre de support	Tornapuntas
25	1	Yoke Support	Support du berceau	Soporte de yugo
47	1	Pinion Gear	Pignon d'engrenage	Engranaje de piñón
56	1	Lever Holder	Porte-levier	Soporte de palanca
58	2	Latch Plate	Loquet	Plancha de pestillo
43	1	Support Drive End	Support d'extrémité	Soporte del lado
Contents of pkg. 1A - Contenu du paquet n°1A - Contenido del Paquete n°1A				
3	6	Nut 3/8 UNC keps	Écrou 3/8 UNC	Tuerca 3/8 UNC
7	4	Bolt 5/16 x 1	Boulon 5/16 x 1	Perno 5/16 x 1
10	12	Bolt 5/16 x 3/4	Boulon 5/16 x 3/4	Perno 5/16 x 3/4
11	16	Nut 5/16 UNC keps	Écrou 5/16 UNC	Tuerca 5/16UNC
17	2	Push Nut 1/2	Écrou-capuchon 1/2	Tuerca de presión de 1/2
23	8	Bolt 3/8 x 1	Boulon 3/8 x 1	Perno 3/8 x 1



FRAME COMPONENT

SÉLÉMENTS DU CADRE

COMPONENTES DEL MARCO

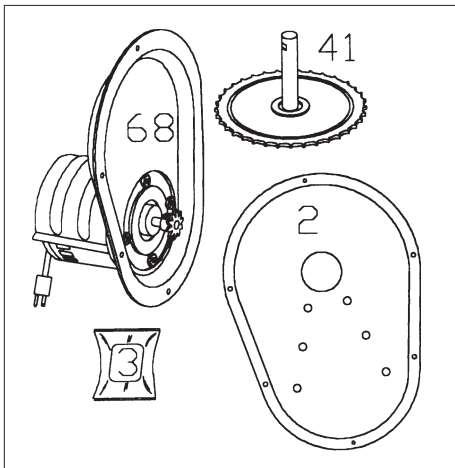


Ref. # No de réf. No de Ref.	Qty. Qté Cant.	English Description	Description en Français	Descripción en Español
4,5	2	Back Legs	Patte arrière	Patas Posteriores
21, 22	2	Front Legs	Patte avant	Patas Frontales
9	1	Base Angle	Cornière de base	Ángulo de la base
12	2	Cross Brace	Croisillon de support	Abrazaderas en cruz
16	2	Wheel	Roue	Rueda
20	1	Axle Weldment	Essieu soudé	Eje soldado
6	2	Handle	Poignée	Manija
52	1	Yoke	Berceau	Yugo
57	1	Lever	Levier de déversement	Palanca de descarga
		Contents of pkg. 2	Contenu du paquet n°2	Contenido del Paquete n°2
23	2	Bolt 3/8 x 1	Boulon 3/8 x 3/4	Perno 3/8 x 3/4
3	6	Nut 3/8 UNC keps	Écrou 3/8 UNC	Tuerca 3/8 UNC
55	1	Bolt 3/8 x 4	Boulon 3/8 x 4	Perno 3/8 x 4
59	1	Washer	Rondelle	Arandela
60	1	Bolt 3/8 x 2	Boulon 3/8 x 2	Perno 3/8 x 2

CHAIN DRIVE ASSEMBLY

ENSEMBLE D'ENTRAÎNEMENT À CHAÎNE

MONTAJE DE LA CADENA DE ARRASTRE

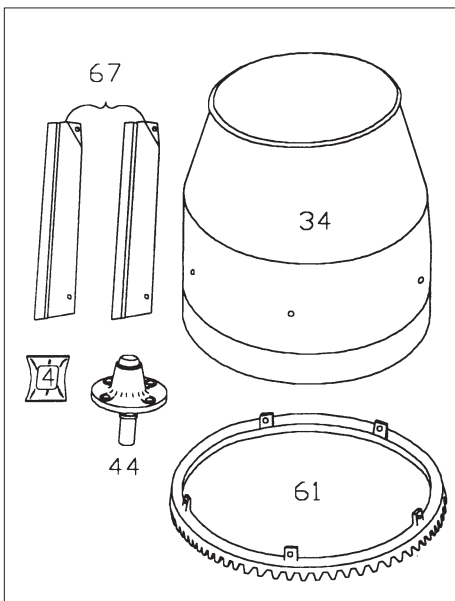


Ref. # No de réf. No de Ref.	Qty. Qté Cant.	English Description	Description en Français	Descripción en Español
2	1	Rear Chain Cover	Couvre-chaîne arrière	Tapa posterior de la cadena
41	1	Sprocket Weldment	Barbotin soudé	Rueda dentada soldada
68	1	Motor/Cover Assy.	Moteur/couvercle	Montaje del motor/tapa
		Contents of pkg. 3	Contenu du paquet n°3	Contenido del Paquete n°3
45	6	Screw #10UNCx3/8	Vis #10 UNC x 3/8	Tornillo #10UNC x 3/8
49	6	Nut #10 UNC	Écrou #10 UNC	Tuerca #10UNC
37	1	Chain	Chaîne	Cadena
46	1	Set Screw 3/8x1/2	Vis d'arrêt 3/8 x 1/2	Tornillo de encaje de 3/8 x 1/2
N.S.	1	3/16 Allen Wrench	Clé Allen de 3/16	Herramienta Allen 3/16

DRUM ASSEMBLY

TAMBOUR COMPLET

MONTAJE DEL CILINDRO



Ref. # No de réf. No de Ref.	Qty. Qté Cant.	English Description	Description en Français	Descripción en Español
34	1	Drum	Tambour	Cilindro
44	1	Bowl Hub Assy.	Moyeu du tambour	Montaje de cubo del cilindro
61	1	Gear Ring	Couronne dentée	Engranaje de anillo
67	2	Paddle	Palette de mélange	Paleta de mezclar
		Contents of pkg. 4	Contenu du paquet n°4	Contenido del Paquete n°4
1	6	Bolt 3/8 x 3/4	Boulon 3/8 x 3/4	Perno 3/8 x 3/4
3	6	Nut 3/8 UNC keps	Écrou 3/8 UNC	Tuerca 3/8 UNC
11	6	Nut 5/16 UNC keps	Écrou 5/16 UNC	Tuerca 5/16UNC
26	4	Nut 1/2 UNC	Écrou 1/2 UNC	Tuerca 1/2UNC
51	5	Bolt 1/2 x 1-1/2	Boulon 1/2x1-1/2	Perno 1/2 x 1-1/2
53	1	Washer 1/2x1-3/4	Rondelle 1/2 x 1-3/4	Arandela 1/2 x 1-3/4
59	6	Washer 3/8	Rondelle 3/8	Arandela 3/8
62	6	Bolt 5/16 x 1-1/4	Boulon 5/16 x 1-1/4	Perno 5/16 x 1-1/4
66	2	Paddle Bracket	Support de palette	Asiento de hélice (paleta de mezclar)